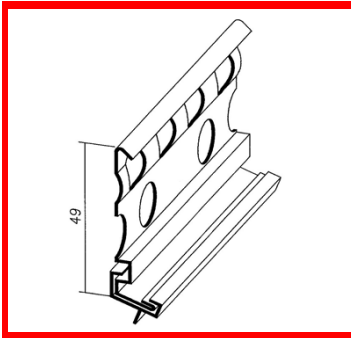


## Technische Daten



**Artikelbezeichnung:** *Sockelprofil für den Außenputz*

**Artikelnummer:** 1272

**Abmessungen:** 2,50 m  
(Standard) 3,00 m

<b>Putzdicke:</b>	10 mm
<b>Kantenausführung:</b>	PVC-Überzug (weiß) mit Tropfnase
<b>Anwendungsbereich:</b>	Sockel-Außenputz
<b>Schenkelmaße:</b>	9,5 x 49 mm
<b>Verpackungseinheit:</b>	25 Stäbe/Bund
<b>Material:</b>	sendzimir-verzinktes Spaltband ( EN 10142 ) mit beidseitiger Zinkauflagendicke von 275 g/m <sup>2</sup> Hart-PVC
<b>Herstellverfahren:</b>	Stanzen, Profilierrollen, Trennschneiden, Extrudieren
<b>Paletteninhalt:</b>	50 Bund
<b>Verarbeitungsrichtlinien:</b>	Siehe "Merkblatt für Planung und Anwendung von Putzprofilen im Außen- und Innenbereich" der EUROFILES C/O Building Products.
<b>Gültige Normen:</b>	EN 988, EN 998-1, EN 10142, EN 10143, EN 10218-2, EN 10244-1, EN 10244-2, EN 13658-2, EN 13914-2, DIN 18550
<b>Besondere Hinweise:</b>	Nach dem Verputzen muss die PVC-Kante sofort gereinigt werden. Verzinkte Profile dürfen nicht in Kontakt mit Aluminium- und Edelstahlprofilen gelangen. Verträglichkeit mit Putzmörtelarten beachten!