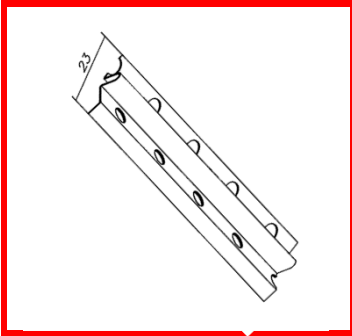


## Technische Daten



**Artikelbezeichnung:** *Schnellputzprofil*

**Artikelnummer:** 1202

**Abmessungen:** 2,50 m  
(Standard) 2,60 m  
3,00 m

<b>Putzdicke:</b>	6 mm
<b>Kantenausführung:</b>	rund
<b>Anwendungsbereich:</b>	Innenputz
<b>Breite:</b>	23 mm
<b>Verpackungseinheit:</b>	50 Stäbe/Bund
<b>Material:</b>	sendzimir-verzinktes Spaltband ( EN 10142 ) mit beidseitiger Zinkauflagendicke von 275 g/m <sup>2</sup>
<b>Herstellverfahren:</b>	Stanzen, Profilierrollen, Trennschneiden
<b>Paletteninhalt:</b>	88 Bund
<b>Verarbeitungsrichtlinien:</b>	Siehe "Merkblatt für Planung und Anwendung von Putzprofilen im Außen- und Innenbereich" der EUROPROFILES C/O Building Products
<b>Gültige Normen:</b>	EN 988, EN 998-1, EN 10142, EN 10143, EN 10218-2, EN 10244-1, EN 10244-2, EN 13658-1, EN 13914-2, DIN 18550
<b>Besondere Hinweise:</b>	Bei Planung und Ausführung der Putzarbeiten ist auf eine zügige Austrock- nung des Untergrundes und des Putzes zu achten. Sollte eine zügige Aus- trocknung nicht gewährleistet sein, besteht bei verzinkten Profilen die Ge- fahr der Korrosionsbildung. Ausreichende Austrocknungszeit des Putzes vor Einbringen des Estrichs. Es besteht Lüftung <b>szwang</b> nach dem Verputzen, Lüftungs <b>verbot</b> nach dem Estricheinbau.