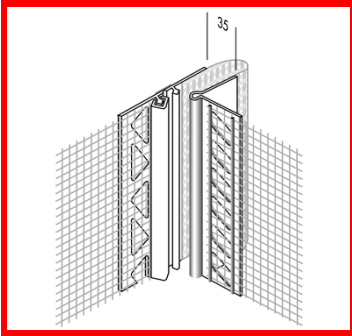


Technische Daten



Artikelbezeichnung: *Dehnfugenprofil, Typ V*
incl. Steckverbinder

Artikelnummer: 1034 KOMBI

Abmessung: 200 cm

Material Winkel:

Weichmacherfreies gelochtes Hart-PVC, schlagzäh, PVC-U, EGLC, 082-05-T33 nach DIN ISO 1163-1

Gewebe:

nach ETAG geprüftes WDVS-Gewebe (MW 4 x 4 / 165 g/m²)
Breite Gewebeschenkel: 12,5 cm

Lasche:

Gewebeverstärkte Weich-PVC-Folie
Breite: 70 mm

Gewebebefestigung:

ultraschallverschweißt

Verpackung:

25 Stück im Karton

Anwendungsbereich:

WDVS

Anwendung:

Zur Ausbildung fluchtgerechter Dehnfugen mit sauberem Putzabschluss im Eckbereich von WDVS.
Das Profil besitzt eine Abzugskante für eine Putzstärke von 3 mm.

Maximale Dehnfugenbreite:

35 mm

Verarbeitungshinweise:

Gleichmäßige lotrechte Fuge ca. 20 mm breit in Dämmschicht herstellen. Profile immer von unten nach oben versetzen - der Mindestüberstand des überlappenden Fugenbandes beträgt ca. 5 cm. Die überstehende Lasche wird mittels des selbstklebenden Band mit dem folgenden Profil verklebt. Eine Verbindung der Profile erfolgt untereinander mittels der steckverbinder. Profil vor dem Aufbringen der Flächenarmierung punktuell durch Ansetzmörtel am Untergrund fixieren. Flächengewebe überlappend mit Gewebeschenkeln der Dehnfugenprofile mit Armierungsmörtel einpacteln. Fuge nicht mit Mörtel verunreinigen bzw. gleich auswaschen. Es empfiehlt sich, während der Putzarbeiten ein Schutz durch Holzleisten oder einen Styroporstreifen.